

JUKI®

(縫製エリア拡張仕様/ EXTENDED SEWING AREA TYPE)

AMS-210DHL-6100

取扱説明書 / パーツリスト

INSTRUCTION MANUAL / PARTS LIST

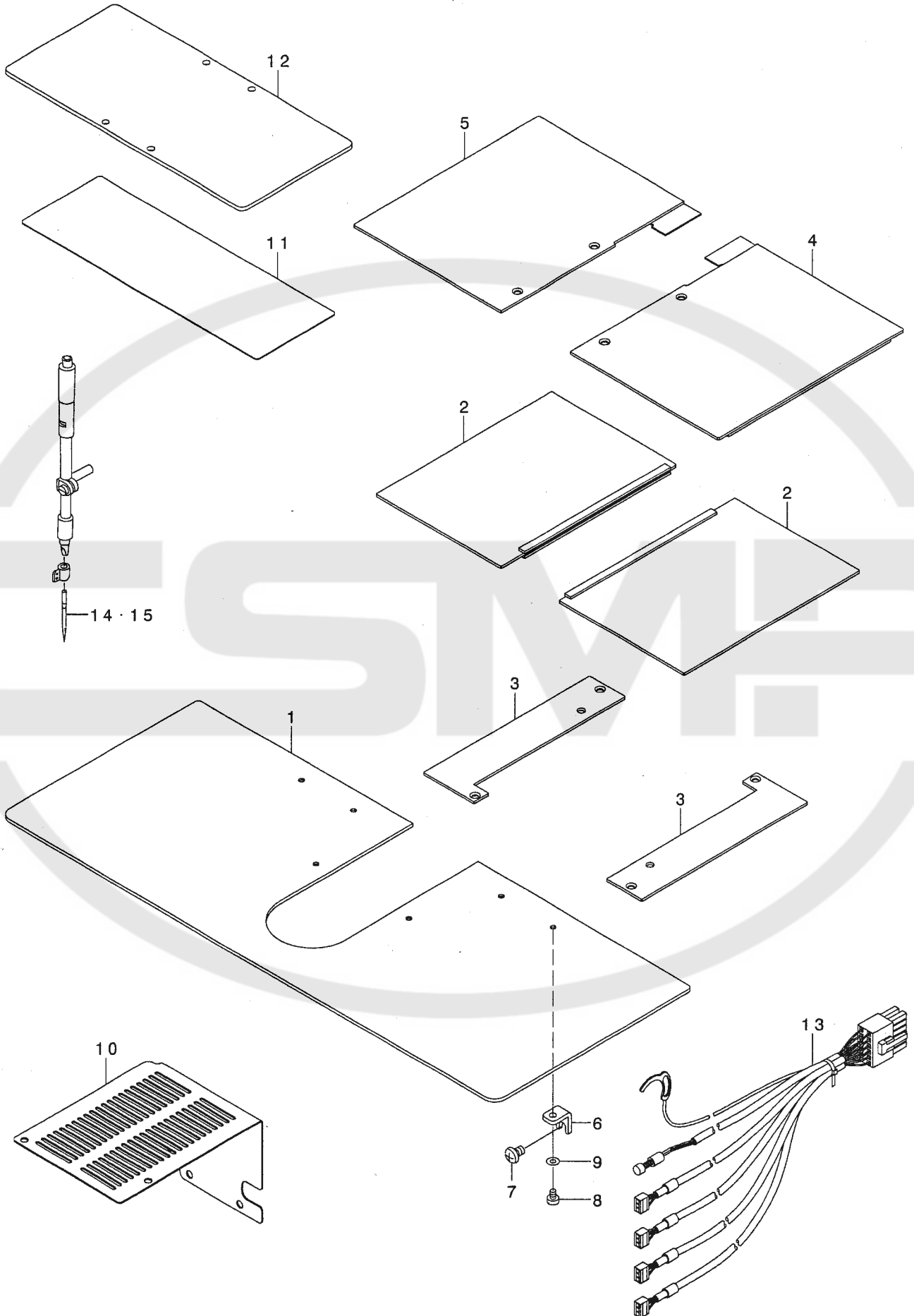
CSTMP

No.1251-00

29310802

IV. パーツリスト / PARTS LIST

1. EXCLUSIVE PARTS FOR AMS-210DHL-6100/-6100P (1)
AMS-210DHL-6100/-6100P専用部品 (1)



NO	NOTE	PART NO.	DESCRIPTION	ヒンメイ	Qty.
1		D1112-D10-D0D	NEEDLE PLATE SUPPORT COVER	ハリイタホシヨカハ-	1
2		D1109-D10-DAD	X FEED LOWER COVER ASM.	Xイドウシタカハ-クミ	2
3		D1108-D10-D0D	FEED BASE COVER	オクリダイカハ-	2
4		D1110-D10-DAD	X FEED UPPER COVER ASM.,RIGHT	Xイドウウエカハ-ミキ'クミ	1
5		D1118-D10-DAD	X FEED UPPER COVER ASM.,LEFT	Xイドウウエカハ-ヒダリクミ	1
6		D1113-D10-D0D	COVER SUPPORT	ハリイタホシヨカハ-ササエ	2
7		SS-4150915-SP	SCREW 15/64-28 L=9	ナベネジ 15/64-28 L=9	2
8		SS-6110610-TP	SCREW 11/64-40 L=6	ヒラネジ 11/64-40 L=6	2
9		WP-0520656-SA	WASHER 5.2X9.5X0.6	ヒラザガネ 5.2X9.5X0.6	2
10		D1106-D10-D0D	X MOTOR COVER	Xモ-ターカハ-	1
11		B1520-210-D0A	PRESSER PLATE SHEET (EXTENSION	カクチヨウヨウオサエイタシート	1
12		B1522-210-D0A	PRESSER PLATE AIR TYPE(EXTENSI	カクチヨウヨウオサエイタAIRシヨ	1
13		D4005-D10-DAD	SENSOR CABLE ASM.,A	トウブセンサケ-フルAクミ	1
14		MDP-170B2100	NEEDLE DPX17 #21	ハリDPX17 #21	1
15	#01	MC-3720013-00	NEEDLE	ハリSY3355 NM130	1

NOTE #01....FOR JE

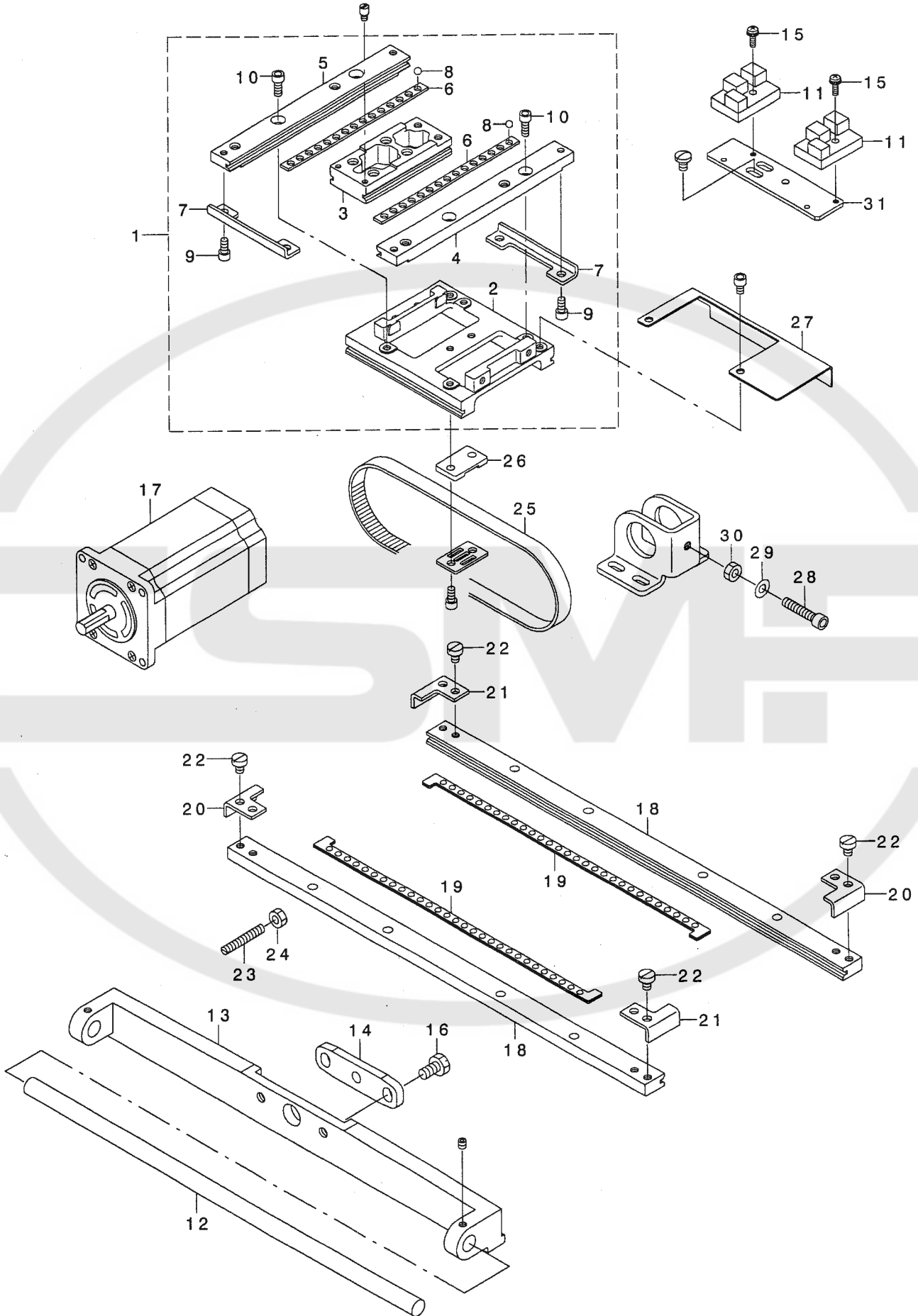
JE

(注記)

[TOP](#)

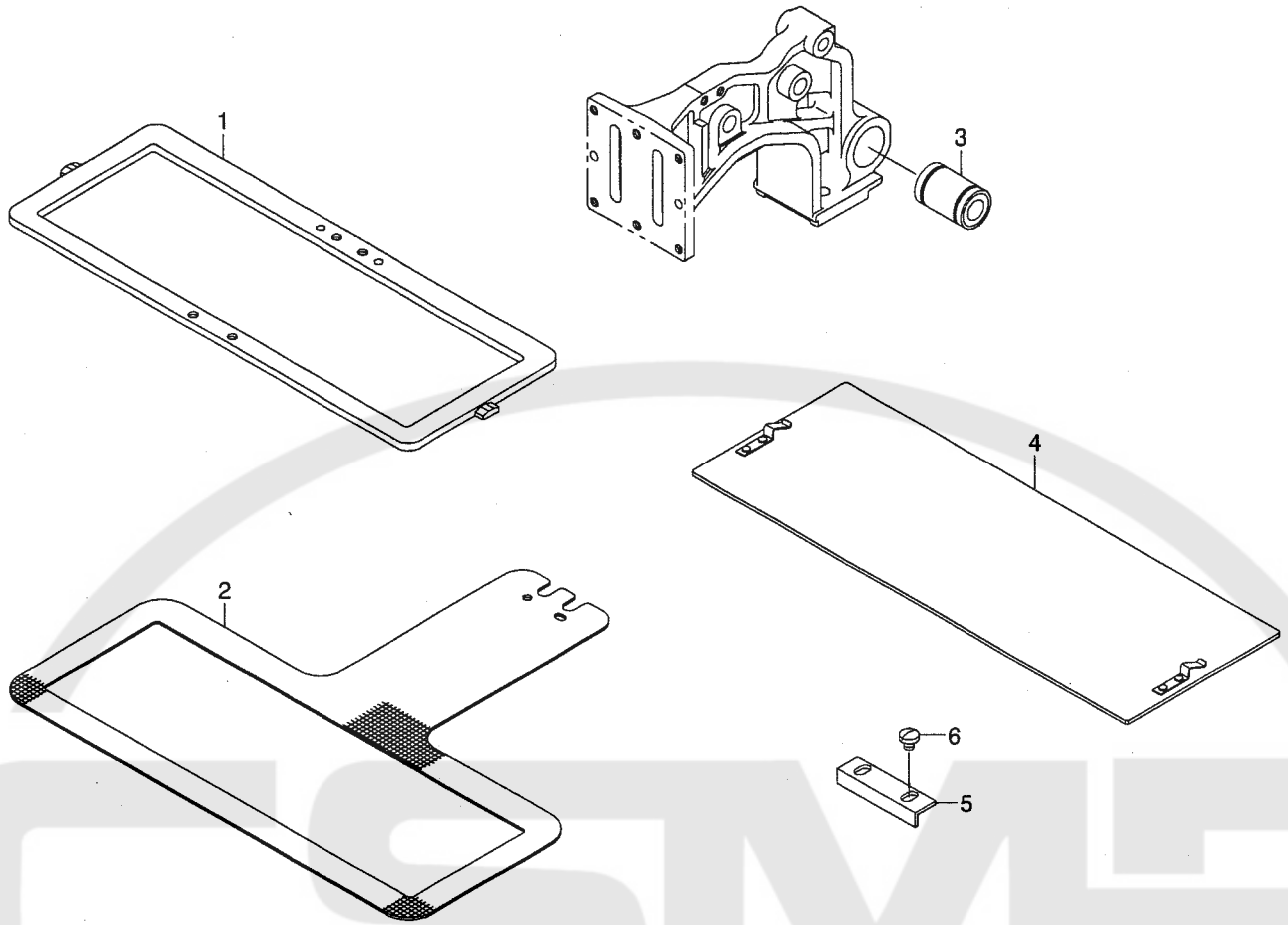
CSTMP

2. EXCLUSIVE PARTS FOR AMS-210DHL-6100/-6100P (2)
AMS-210DHL-6100/-6100P専用部品(2)



NO	NOTE	PART NO.	DESCRIPTION	ヒンメイ	Qty.
1		D2501-D10-DAD	X-Y TABLE COMPL.	X-Yテーブル ケツゴウ	1
2		D2502-D10-D0D	RACE TABLE	レースダイ	-1
3		B2519-210-D00	Y REMOVAL RACE	Yイドウレース	-1
4		B2520-210-D0A	Y FIXED RACE,RIGHT	Yコテイレースミギ	-1
5		B2520-210-D0B	Y FIXED RACE,LEFT	Yコテイレースヒダリ	-1
6		B2521-210-D00	Y BALL GAUGE	Yボールゲージ	-2
7		B2522-210-D00	Y STOPPER	Yストップ	-2
8		B2527-210-000	BALL	テーブルヨウボール	-30
9		SM-6040802-TP	SCREW M4X0.7 L=8	ロツカクアナボルト	-4
10		SM-6041002-TP	SCREW M4 L=10	ロツカクアナボルト M4X0.7 L=10	-4
11		HD-0005700-0A	PHOTO SENSOR	フォトセンサ	2
12		D2510-D10-D0D	X GUIDE SHAFT	Xガイドシク	1
13		D2511-D10-D0D	X GUIDE SHAFT SUPPORT	Xガイドシクササエ	1
14		D2525-D10-D0D	Y FEED SHAFT PLATE	Yイドウシクイタ	1
15		SL-4031081-SF	SCREW M3 L=10	ナヘコネシ セムス M3 L=10	2
16		SS-9151120-CP	SCREW 15/64-28 L=11	ロツカクボルト 15/64-28 L=11	2
17		D2529-D10-D0D	FEED STEPPING MOTOR	オクリステッピングモータ	2
18		B2501-210-D0A	X FIXED RACE (EXTENSION)	カクチョウヨウXコテイレース	2
19		B2508-210-DAB	X BALL GAUGE ASM.(EXTENSION)	カクチョウヨウXボールゲージクミ	2
20		B2507-210-D0A	X STOPPER A (EXTENSION)	カクチョウヨウXストップA	2
21		B2507-210-D0B	X STOPPER B (EXTENSION)	カクチョウヨウXストップB	2
22		SS-6110610-TP	SCREW 11/64-40 L=6	ヒラネシ 11/64-40 L=6	8
23		SS-8123070-SP	SCREW 3/16-28 L=30.0	トメネシ 3/16-28 L=30	2
24		NS-6120310-SP	NUT 3/16-28	ロツカクナツト 3/16-28	2
25		B2512-210-D0A	X TIMING BELT(EXTENSION)	カクチョウヨウXタイミングベルト	1
26		B2532-210-D00	X BELT BASE (EXTENSION)	カクチョウヨウXベルトダイ	1
27		B4007-210-D0A	X SENSOR SLIT (EXTENSION)	カクチョウヨウXセンサースリット	1
28		SM-6052502-TP	SCREW M5X0.8 L=25	ロツカクアナボルト	1
29		WP-0520656-SA	WASHER 5.2X9.5X0.6	ヒラサガネ 5.2X9.5X0.6	1
30		NM-6050001-SP	NUT M5	ロツカクナツト M5X0.8 1シ1	1
31		D4004-D10-D0D	X SENSOR INSTALLING	Xセンサトリツケイタ	1

3. EXCLUSIVE PARTS FOR AMS-210DHL-6100/-6100P (3)
AMS-210DHL-6100/-6100P専用部品 (3)



NO	NOTE	PART NO.	DESCRIPTION	ヒンメイ	Qty.
<input type="checkbox"/>	1	D2553-D10-D0D	FEEDING FRAME	ヌノオサエソトワク	1
<input type="checkbox"/>	2	D2552-D10-D0D	LOWER PLATE	シタイト	1
<input type="checkbox"/>	3	SB-7100003-00	BEARING	コロガリジクウケ	1
<input type="checkbox"/>	4	D2557-D10-DAD	BLANK ASM.	プラスチックヌノオサエプランク クミ	2
<input type="checkbox"/>	5	B2592-210-000	PLASTIC PLATE STOPPER	プラスチック ヌノオサエストッパ	1
<input type="checkbox"/>	6	SS-7110340-SP	SCREW 11/64-40 L= 3.2	マルヒラネジ 11/64-40 L= 3.2	2

[TOP](#)

